

metalican fars

Tel: 07138331212

Mob: 09362082933

Mail: metalican_fars@yahoo.com



metalicanfars.com



کارتريچ‌های کمک‌کننده مستقيم sun hydraulic مدل CSAB XXN





گروه صنعتی متالیکان

توضیحات:

شاتل تک توپ بالاترین دو درگاه کاری را به سیگنال یا پورت مشترک متصل می کند. سیگنال در پورت 3 حس می شود.

کارتريج های شاتل دارای توپ ها و صندلی های فولادی سخت شده برای ویژگی های کانتربالانس sun hydraulic سایش عالی و تحمل آلودگی هستند.

هنگامی که هر دو پورت بار به فشار کمتری کاهش می یابند، توپ منفرد باعث کاهش سیگنال فشار می شود.

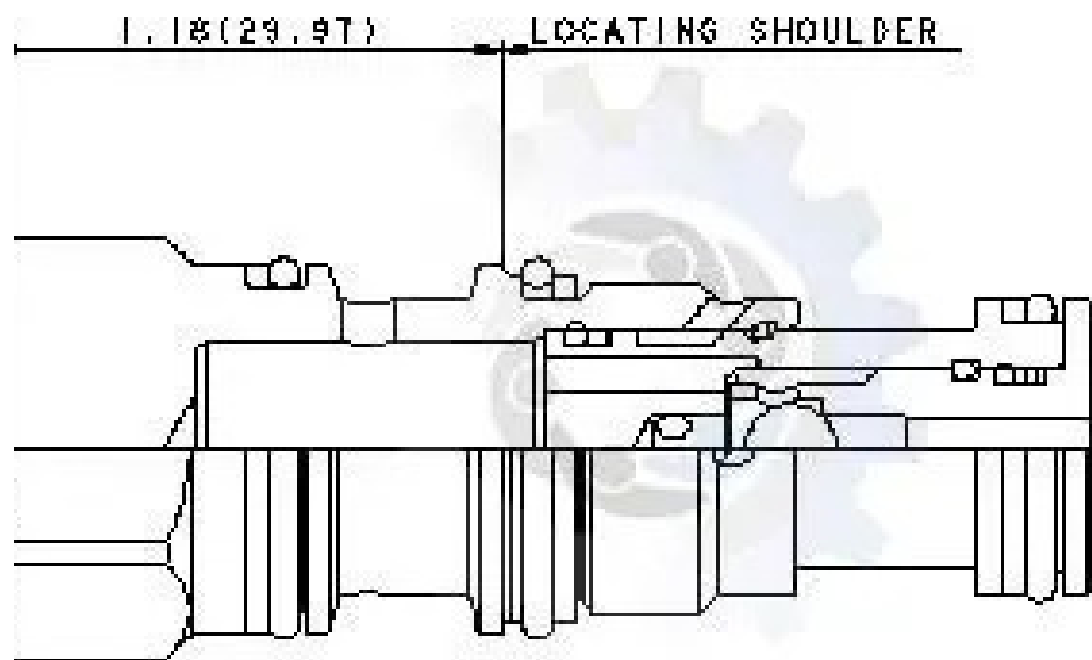
کارتريج های کمک کننده مستقیم sun hydraulic باکیت EPDM برای استفاده در سیستم هایی با سیالات استر فسفات هستند. قرار گرفتن در معرض سیالات نفتی، گریس ها و روان کننده ها به کیت آسیب می رساند.

کانتربالانس سان دارای ساختار سبک شناور Sun برای به حداقل رساندن احتمال اتصال قطعات داخلی به دلیل گشتاور نصب بیش از حد و/یا تغییرات ماشینکاری حفره/کارتريج.



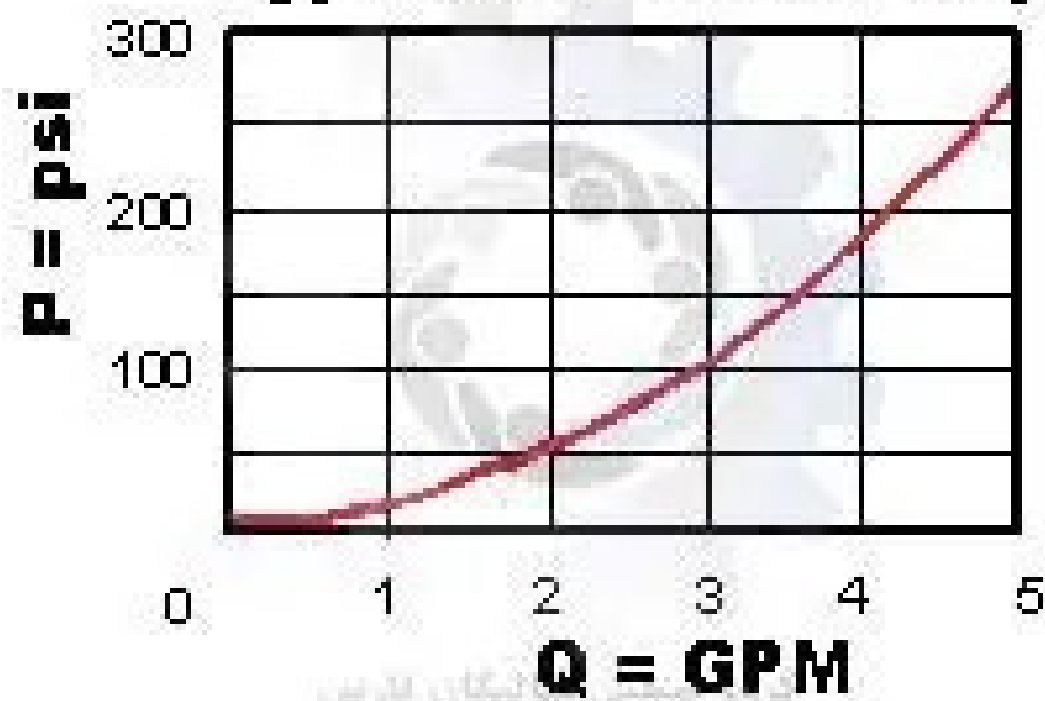
متریال:

متریال و عمر کاری لوازم آب بندی کارتريج N:
Buna N (نيتريل) - 30- تا 110 درجه سانتیگراد
ماندگاری 10 ساله



PGR

Typical Pressure Drop



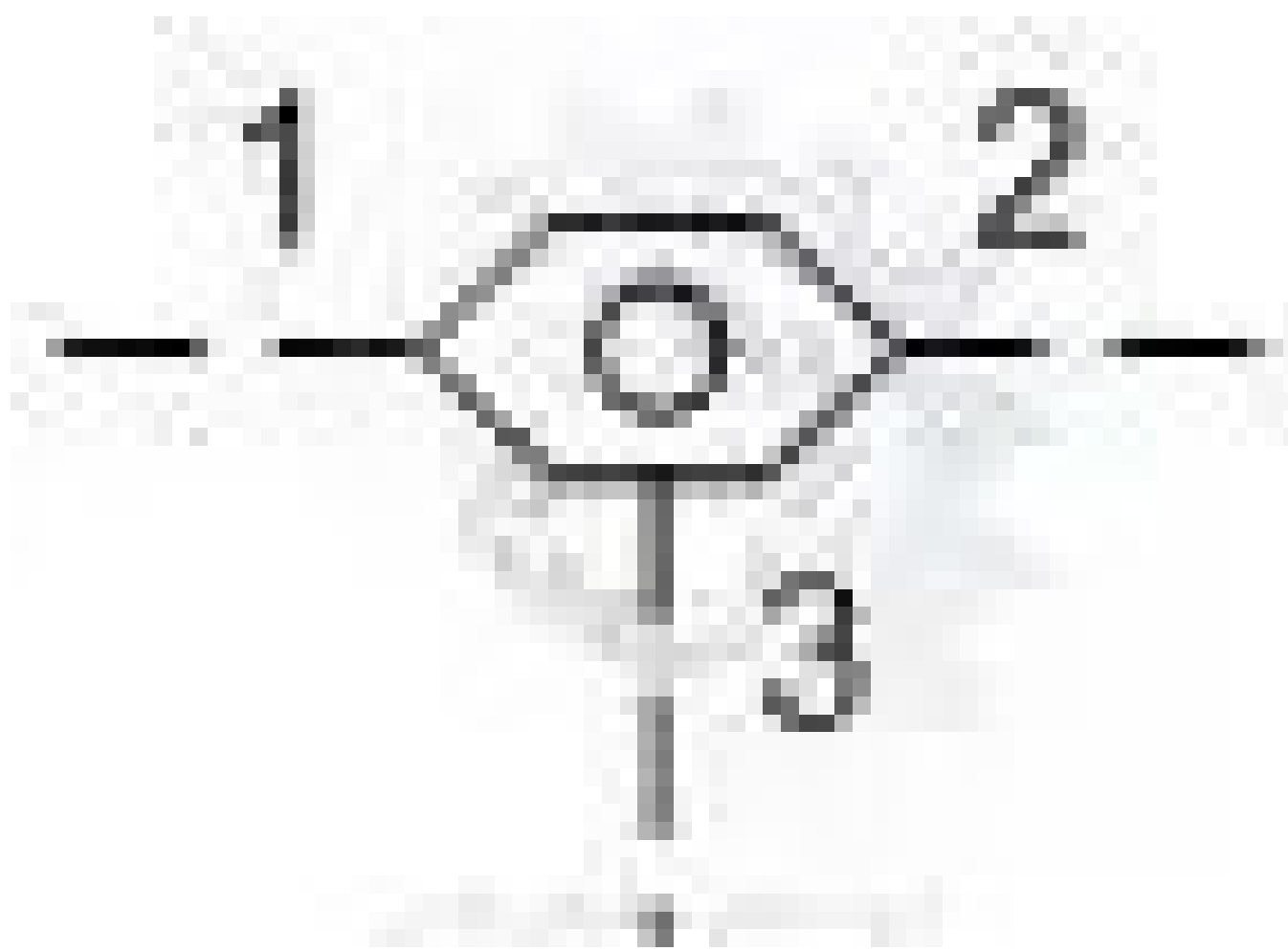
مشخصات تکنیکی شیر کارتریج sun hydraulic مدل CSAB XXN

ابعاد حفره های طراحی و تولید شده بروی شیر هیدرولیک سان مدل CSAB XXN براساس کد فنی حفره T-11A می باشد که برابر با

الف: میزان گشتاور نصب کارتریج (میزان کشش زمان نصب با آچار ترکمتر) 30 - 35 پوند بر فوت می باشد

ب: ابعاد شش گوش آچارخور ولو مدل CSAB XXN سایز 7/8 اینچ می باشد

پ: دنده شیر کارتریج ولو سان مدل CSAB XXN سایز M20 می باشد



مشخصات تکنیکی شیر کارتریج sun hydraulic مدل CSAB XXN

1. این شیر کارتریج مدل CSAB XXN ظرفیت 2.5 گالن بر دقیقه می باشد
2. همچنین حداکثر فشار تنظیم 5000 psi برای این شیر کارتریجی هیدرولیک می باشد.
3. حداکثر نشتی روغن سوپاپ شیر کارتریج ولو مدل در حالت نصب مجدد تا 5 قطره در دقیقه نرمال خواهد بود.
4. سایز آچارخور اصلی شش گوش این نوع شیر هیدرولیک 7/8 اینچ می باشد.
5. وزن کلی شیر کارتریج سان مدل CSAB XXN برابر با 0.25 پوند می باشد.



استاندارد ها:

اطلاعات فنی نصب کارتريج بر اساس Sun بر اساس استاندارد Standard S-171 معادل با سری یک این شرکت می باشد.

سفارش گذاری برای سیل کیت ها با سه نوع متریال در دسترس با شرح زیر می باشد:
در صورت نیاز به سیل کیت این شیر کارتريج ولو مدل CSAB XXN با کد فنی بونا: 990011007 قابل عرضه است

در صورت نیاز به سیل کیت این شیر کنترل فشار sun hydraulic از نوع پلی اورتان با کد فنی: 990011002 قابل تامین است

در صورت نیاز به سیل کیت با متریال وایتون ولو هیدرولیکی سان مدل CSAB XXN با کد فنی 990011006 قابل ارائه است.

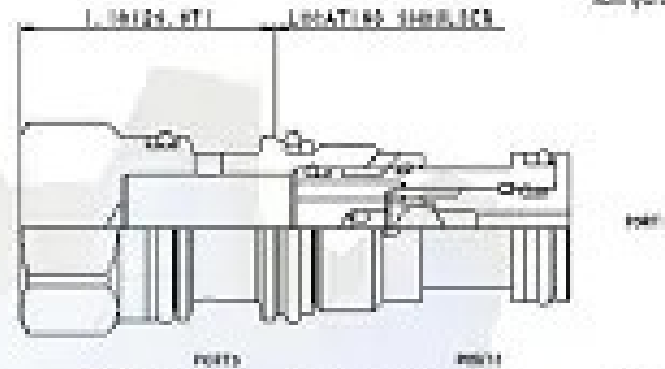
توصیه های روغن مناسب برای استفاده:

ویسکوزیته : 2.8 تا 380 cst یا 35 تا 2000 SUS

میزان تمیزی روغن (دقت مش فیلتراسیون) :

مطابق با ISO 4406:1999 4 μm/14 μm/6 μm: مشخص شده است.

شیرهای کارتريج الکترو هیدرولیک: 15/13/11 همه شیرهای کارتريج دیگر: 19/17/14



CONFIGURATION

X	Control	Not Adjustable
X	Adjustment Range	-
M	Seal Material	Buna-N
[none] Material/Coating		

The single ball shuttle connects the higher of two work ports to the signal or common port. The signal is sensed at port 3.

TECHNICAL DATA

NOTE: DATA MAY VARY BY CONFIGURATION. SEE CONFIGURATION SECTION.

Capacity	T-11A
Series	1
Capacity	2.5 gpm
Maximum Operating Pressure	5000 psi
Maximum Valve Leakage at 110 PSI (24 csc)	5 drops/min.
Valve Hex Size	7/8 in.
Valve Installation Torque	30 - 36 lbf ft.
Seal kit - Cartridge	Buna: 990011007
Seal kit - Cartridge	EPDM: 990011014
Seal kit - Cartridge	Polyurethane: 990011002
Seal kit - Cartridge	Viton: 990011006
Model Weight	0.25 lb.

CONFIGURATION OPTIONS

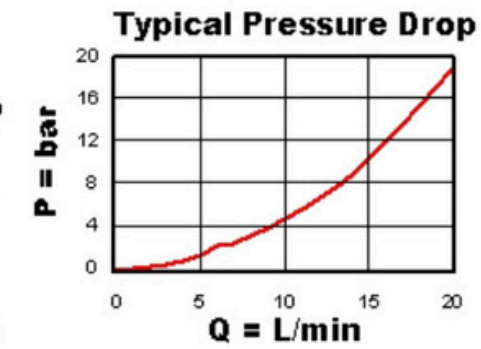
Model Code Example: CSABXXN

CONTROL	(X) ADJUSTMENT RANGE	(X) SEAL MATERIAL	(N) MATERIAL/COATING
<input checked="" type="checkbox"/> Not Adjustable	<input checked="" type="checkbox"/> -	<input checked="" type="checkbox"/> Buna-N	Standard Material/Coating
<input type="checkbox"/> A Auxiliary External 4 SAE Port		<input type="checkbox"/> EPDM	/AF Stainless Steel, Passivated
<input type="checkbox"/> B Auxiliary External 1/4 BSP Port		<input type="checkbox"/> Viton	/LR Mild Steel, Zn-Nickel

TECHNICAL FEATURES

- Shuttle cartridges feature hardened steel balls and seats for excellent wear characteristics and contamination tolerance.
- The single ball allows for the decay of the pressure signal when both load ports drop to a lower pressure.
- Cartridges configured with EPDM seals are for use in systems with phosphate ester fluids. Exposure to petroleum based fluids, greases and lubricants will damage the seals.
- Incorporates the Sun floating style construction to minimize the possibility of internal parts binding due to excessive installation torque and/or cavity/cartridge machining variations.

PERFORMANCE CURVES



RELATED MODELS

- [CSAB8 Shuttle](#)



contact us



Phone

mob: + 9 8 9 3 6 2 0 8 2 9 3 3

Office: + 9 8 7 1 3 8 3 3 1 2 1 2



Mail

Metalican_fars@yahoo.com

Info@metalicanfars.com



Website

WWW.METALICANFARS.COM



Address

شیراز، بلوار امیرکبیر، خیابان شهید فرزدقی
جنب کوچه ۱۰، مجتمع تجاری مهدی یار، واحد ۱۶
کد پستی: ۷۱۵ ۳۷۶ ۷۱۷۸